

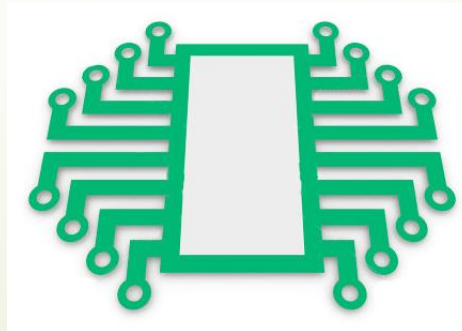
Nositelj: doc.dr.sc. Tomislav Keser

e-mail: tomislav.keser@effos.hr

lokacija: Kampus, P2-4

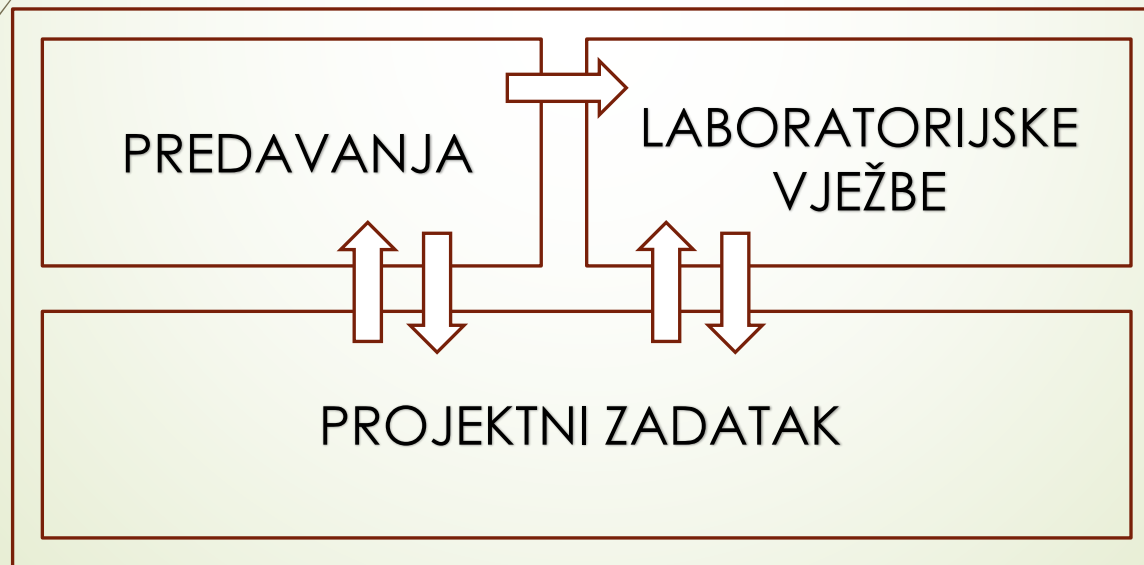
SAIR501

MIKRORAČUNALA U AUTOMATIZACIJI



IZVEDBENI PLAN...

- ▶ Predavanja + laboratorijske vježbe
 - ▶ Predavanja – 30 sati (1x2h)
 - ▶ Lab. vježbe
 - ▶ 30 sati – 1x2h tjedno
- ▶ Projektni zadatak





ZADAĆA I CILJEVI ...

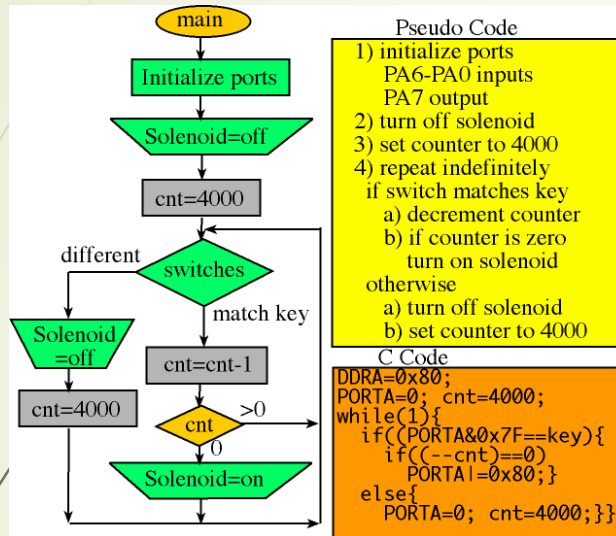
ZADAĆA:

- Osposobljavanje studenata za korištenje jedne mikroupravljačke platforme u rješavanju inženjerskih zadataka

CILJEVI:

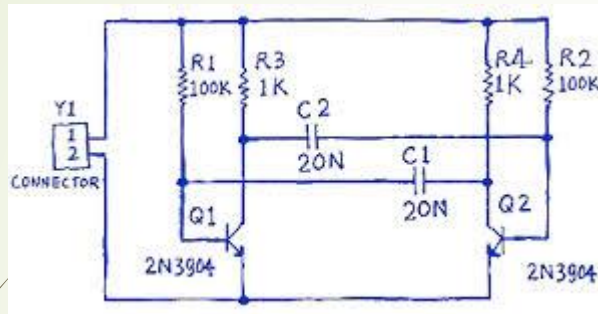
- Poznavanje i korištenje uC sustava
- Razvoj i izrada jednostavnih PCB-a
- Primjena znanja stečenih tijekom obrazovanja
- Projektiranje i izrada jednostavnih sustava automatskog i/ili automatiziranog upravljanja
- Razvoj inženjerskog duha, znatiželje i snalažljivosti

POZNAVANJE I KORIŠTENJE μ C SUSTAVA

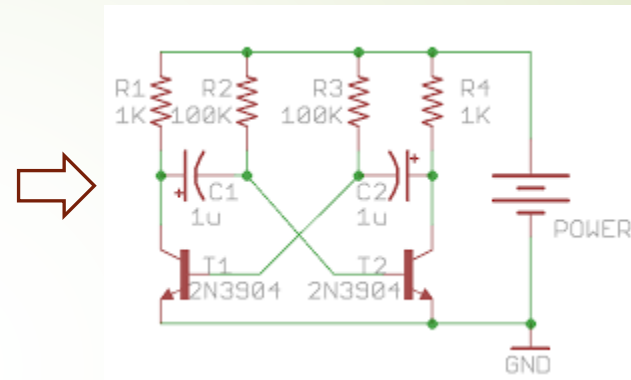


RAZVOJ I IZRADA JEDNOSTAVNIH PCB-A

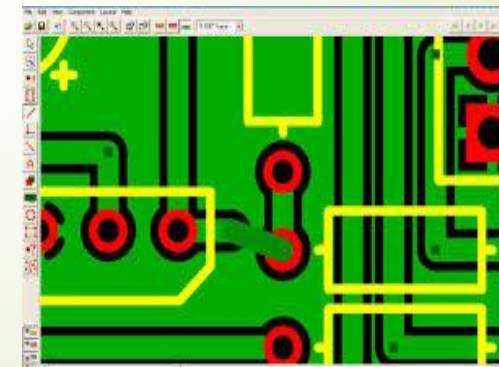
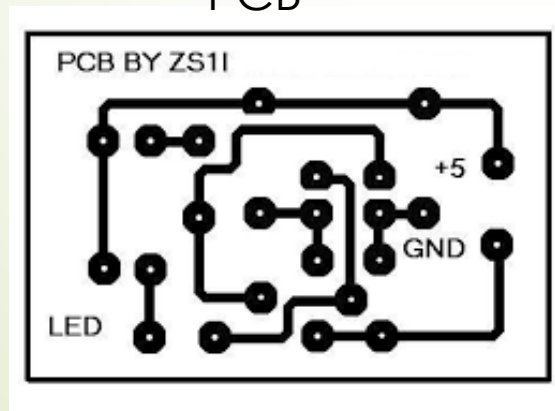
Shema



Skica

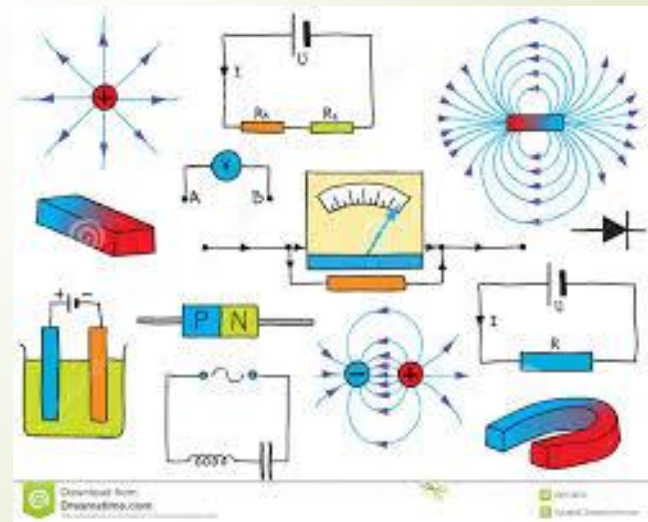
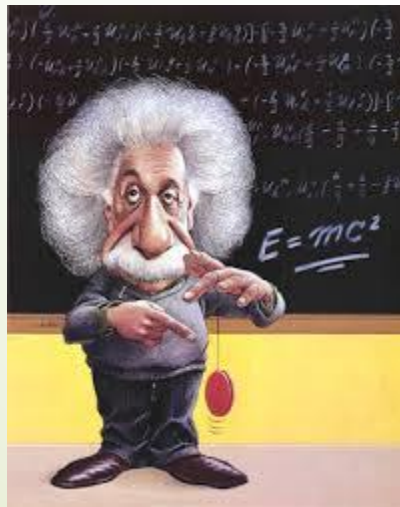


Dizajn

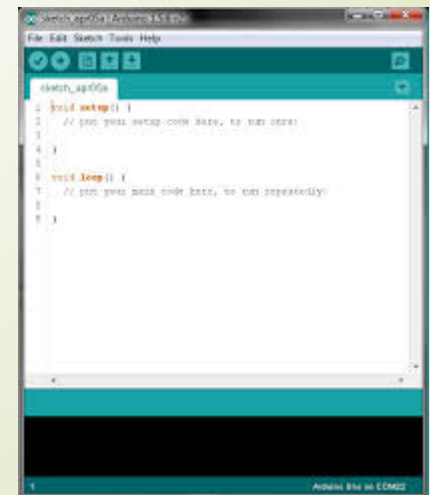
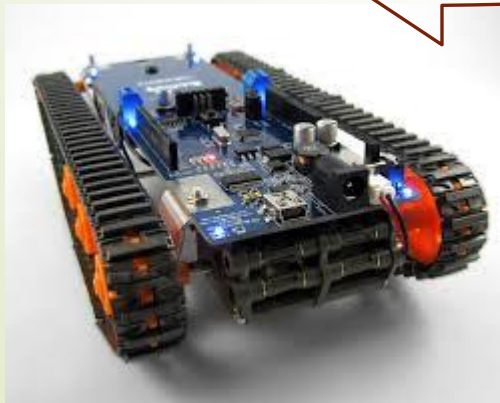
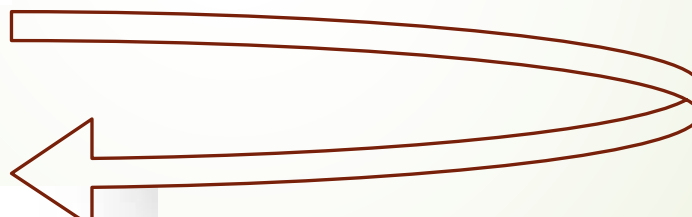
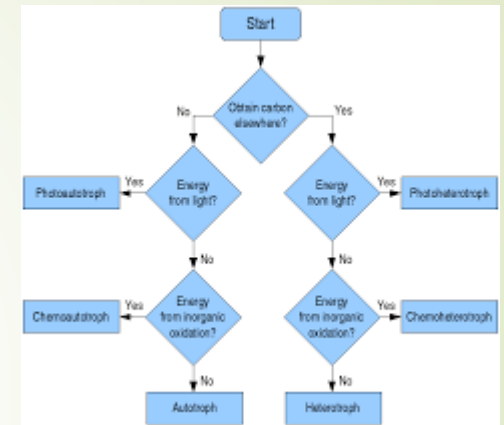


PRIMJENA ZNANJA STEČENIH TIJEKOM OBRAZOVANJA

- Programiranje
- Opće znanje iz elektrotehnike
- Opće znanje iz fizike i mjeriteljstva



PROJEKTIRANJE I IZRADA JEDNOSTAVNIH SUSTAVA AUTOMATSKOG I/ILI AUTOMATIZIRANOG UPRAVLJANJA



RAZVOJ INŽENJERSKOG DUHA, ZNATIŽELJE I SNALAŽLJIVOSTI





STEČENA ZNANJA I VJEŠTINE...

- Projektiranje mikroračunalnog sustava
 - Programiranje mikroračunala/mikrokontrolera (uC)
 - Projektiranje hardverske podrške uC sustava
- Dizajn i izrada jednostavnih tiskanih pločica
- Samostalni rad
 - Izrada projekta
 - Timski rad
 - Inženjerske vještine

MIKRORAČUNALA U AUTOMATIZACIJI

SAIR501

HVALA na pažnji...

